



# QUICK START GUIDE

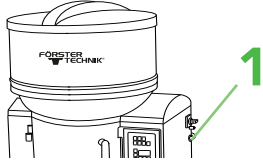


## Lämmertränkeautomat

### 5.1 Installationscheckliste

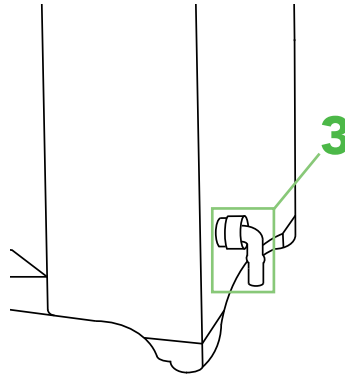
Dieses Dokument gibt einen kurzen Überblick darüber, worauf man bei der Installtion eines Lämmertränkeautomaten achten muss.

#### 1 Potenzialausgleich anschließen

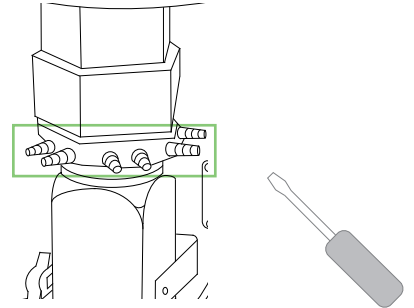


#### 2 Strom anschließen

#### 3 Wasser anschließen



#### 4 Schlauchtüllen öffnen

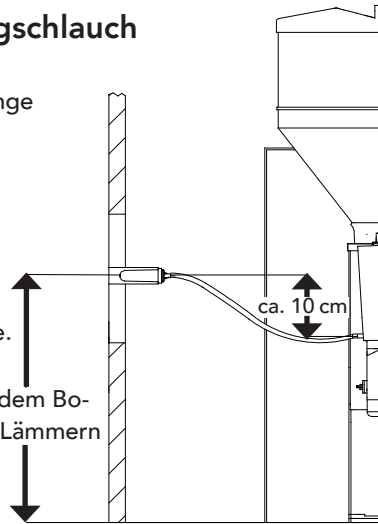


#### 5 Tränkestation - Saugschlauch

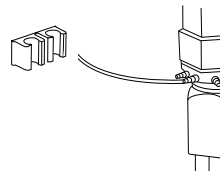
Saugschlauch max. 2 m Länge

Installieren Sie den Nuckel in der dafür vorgesehenen Position auf der Frontplatte.

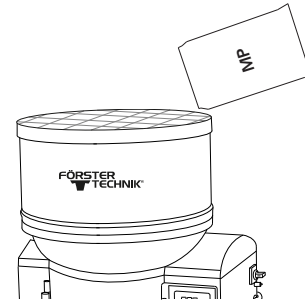
40cm über dem Boden bei den Lämmern



Montieren Sie die Saugschlauchhalterung für die Reinigung höher als Mixerposition und nahe der Saugstelle.

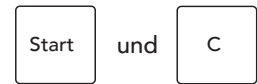


#### 6 Schutzgitter an Pulvertrichter befestigen und anschließend befüllen



#### 7 Boiler befüllen

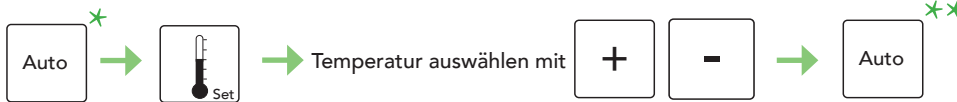
#### 8 Neu einrichten



gedrückthalten

Alle Werte auf Standardwerte gesetzt, Boiler wird befüllt.

#### 9 Solltemperatur einstellen

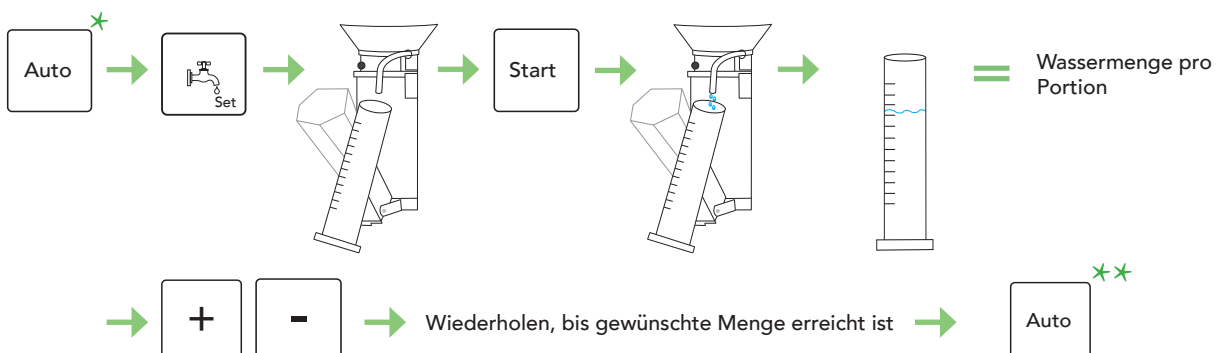


Hinweis:  Taste

\* drücken, um Automatik-Modus auszuschalten

\*\* drücken, um Automatik-Modus einzuschalten

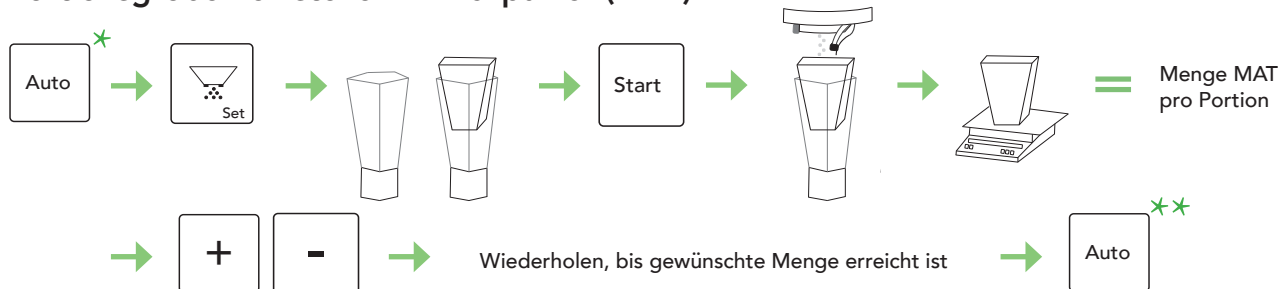
#### 10 Portionsgrößen einstellen - Wasser



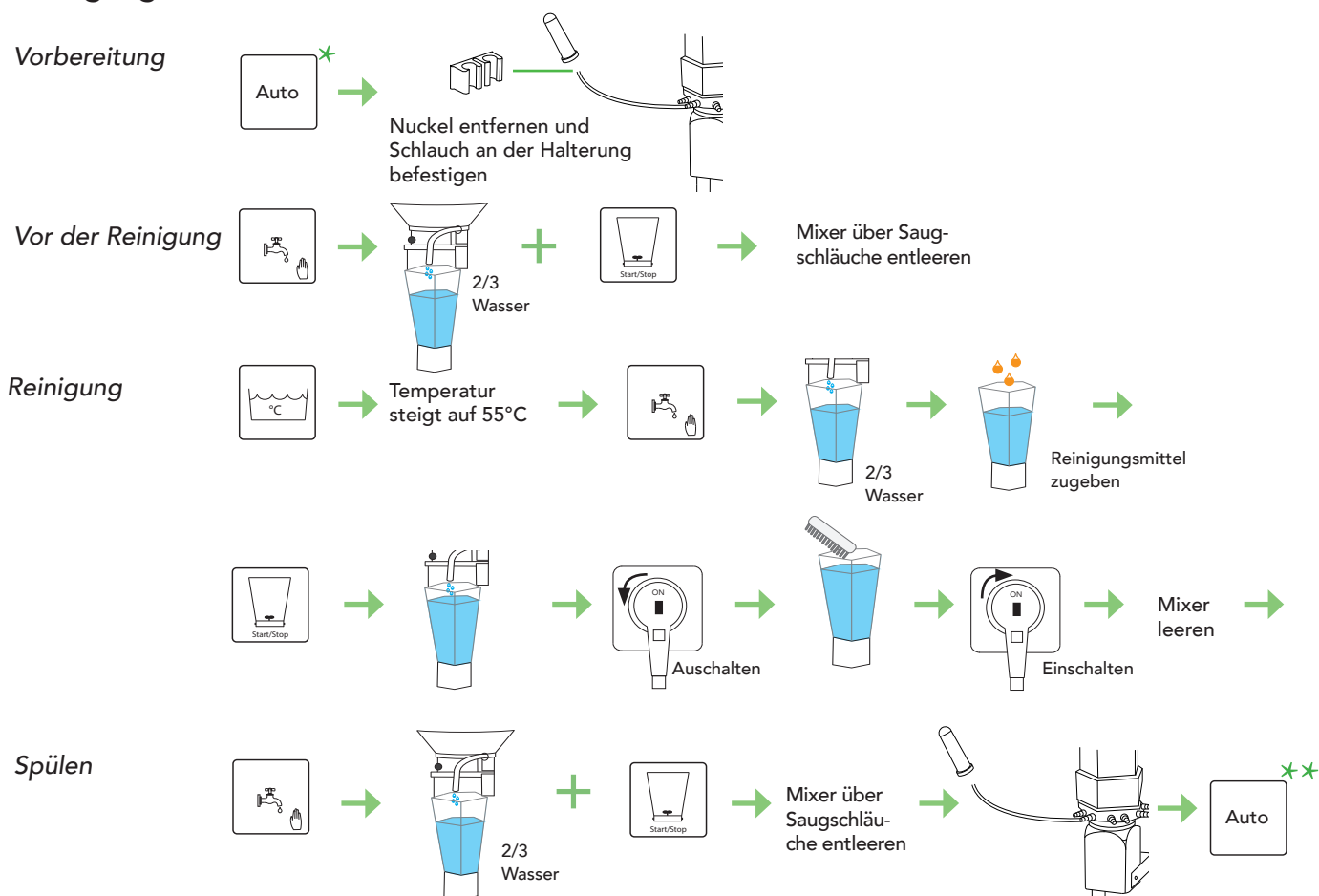
# QUICK START GUIDE

## Lämmertränkeautomat 5.1 Installationscheckliste

### 10 Portionsgrößen einstellen - Milchpulver (MAT)



### 11 Reinigung - Mixer



### 12 Reinigung - Saugschlauch

